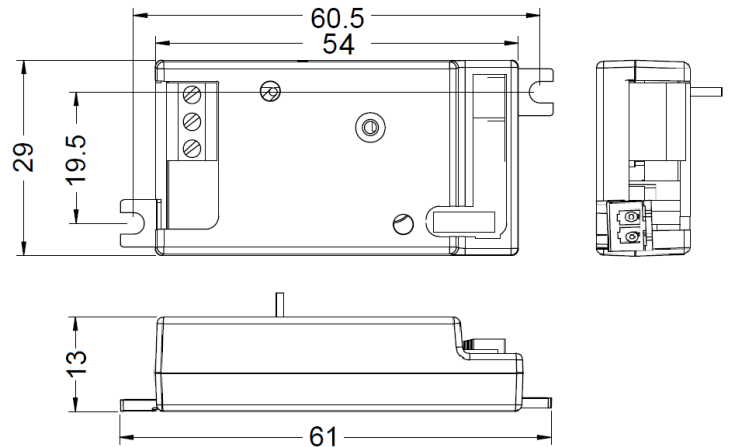
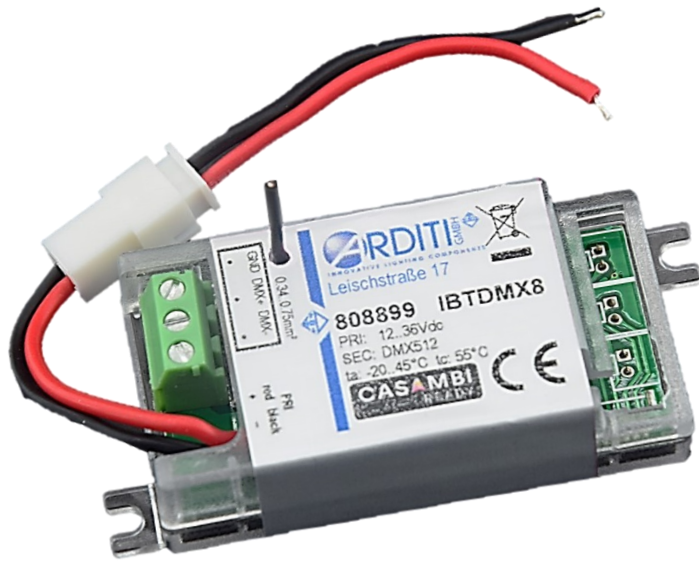


Schnittstelle CASAMBI auf DMX - konfigurierbar
Interface CASAMBI to DMX - configurable

NEW!



CASAMBI
READY

CE

Technische Daten *Technical data*

Artikelnummer Einbagehäuse <i>Part no.</i>	808899
Typ Einbagehäuse <i>Type</i>	IBTDMX8
Versorgungseingang <i>Power supply input</i>	12..36 Vdc
Funksignal <i>Radio signal</i>	2,4..2,483 GHz; 4 dBm
Signal Ausgang <i>Signal output</i>	DMX max. 120 mA
Umgebungstemperatur (ta) <i>Ambient temperature (ta)</i>	-20..+45 °C
Max. Bemessungstemperatur (tc) <i>Rated max. temperature (tc)</i>	55 °C
Abmessungen <i>Dimensions</i>	61 x 29 x 13 mm (ohne Kabel <i>without cable</i>)

- Schnittstelle zum komfortablen Regeln von Betriebsgeräten und Leuchten mit DMX-Signaleingang
- Gesteuert durch ein Smartgerät (Apple, Android) mit der CASAMBI-App
- Konfigurieren verschiedener Steuerungsmodi (1..8 Kanäle, TW, D2W, RGB(W)), vor Koppeln ins Netzwerk: Profil ändern
- Gateway wird nicht benötigt, Einrichtung aber möglich
- Integrierte Antenne / Außenantenne, nicht abdecken
- Anschlussleitung für primärseitigen Anschluss

- Easily operated interface to control luminaires or control gear with DMX signal input
- Operated by smart device (Apple, Android) with the CASAMBI app
- Configuration of different control modes (1..8 channels, TW, D2W, RGB(W)), before pairing to a network: change profile
- You can setup a gateway, but it is not necessary
- Integrated antenna / outside antenna, do not cover
- Connection cable for primary input

