



Codice Code	Vdc IN	DM	Vac IN	DM	Hz	THB	iC	ta °C	tc °C	PFC
RN9182/30	176÷264	DALI	220-240	DALI	50/60	25	20A 170 μS	20...40	70	OK
RN9182	176÷264	DALI	220-240	DALI	50/60	25	20A 170 μS	20...40	85	OK

RN9182/30																	
Iout	mA	300	350	400	450	500	550	600	650	700	750	800	850	900	950	1000	1050
Vout	Vdc	43	46	45	44	44	45	45	46	43	40	38	35	33	32	30	29
Power	W	13	16	18	20	22	25	27	30	30	30	30	30	30	30	30	30
N° LED typical VF 3,2V	min-max	1÷14	1÷14	1÷14	1÷14	1÷14	1÷14	1÷14	1÷14	1÷13	1÷12	1÷11	1÷11	1÷10	1÷10	1÷9	1÷9
COB - Typical VF 37V																	

RN9182																	
Iout	mA	300	350	400	450	500	550	600	650	700	750	800	850	900	950	1000	1050
Vout	Vdc	47	49	48	49	48	47	48	48	49	48	50	47	44	42	40	38
Power	W	14	17	19	22	24	26	29	31	34	36	40	40	40	40	40	40
N° LED typical VF 3,2V	min-max	1÷15	1÷15	1÷15	1÷15	1÷15	1÷15	1÷15	1÷15	1÷15	1÷15	1÷15	1÷14	1÷14	1÷13	1÷12	1÷11
COB - Typical VF 37V																	

I

Alimentatore elettronico MULTIPOWER DIMMERABILE - CDT

- Uscita in corrente costante
- Protetto in classe II contro le scosse elettriche per contatti diretti e indiretti
- Fornito di dip switch per la selezione della corrente uscita
- Apparecchiatura per uso indipendente
- Morsetti di entrata e uscita sullo stesso lato
- Protezioni: Termica, sovraccarico, sovratensione e cortocircuito
- Non è possibile l'accensione e lo spegnimento sul secondario per LED alimentati in corrente.
- CDT connessione moduli in SERIE

Sistemi di regolazione

Sistema DALI - Fig. 1

- Funzione di memoria per scenari o gruppi luminosi
- Richiamo di funzioni memorizzate
- Compatibilità con interfaccia DALI standard

GB

MULTIPOWER DIMMABLE power supply - CDT

- Constant current output
- Class II protection against electric shock following direct or indirect contact
- Equipped with dip switch for selecting the current output
- Independent driver
- Input and output terminal blocks on the same side
- Driver can be secured with slot for screws
- Protection: thermal, overload, overvoltage and short circuit
- Cannot be switched on and off on secondary circuit for power Led
- CDT connessione moduli in SERIE

Regulation system

DALI system - Fig. 1

- Memory function for lighting scenarios or lighting groups
- Recalling the functions already stored
- Compatibility with standard DALI interface

FR

Alimentation électronique MULTIPOWER GRADABLE - CDT

- Sortie en courant constante
- Protégée en classe II contre les chocs électriques par contacts directs et indirects
- Equipée de commutateur de type Dip switch pour la sélection du courant en sortie
- Appareil pour usage indépendant
- Bornes d'entrée et de sortie du même côté
- Fixation avec fontes pour vis

- Protections: thermique, surcharge, surtensions et court circuit
- L'allumage et l'extinction ne sont pas possibles sur le secondaire pour des LED alimentées en courant
- CDT connexion modules en SÉRIE

Systèmes de réglage

Systèmes DALI - Fig. 1

- Fonction de mémoire pour les scénarios d'éclairage ou les groupes
- Rappelant les fonctions déjà mémorisés
- Compatible avec les interfaces DALI standard

DE

Elektronisches Netzteil MULTIPOWER DIMMBAR - CDT

- Konstanter Stromausgang
- Schutzklasse II gegen Stromschläge bei direktem und indirektem Kontakt
- Mit Dip Switch zur Auswahl des Ausgangsstroms
- Gerät zur unabhängigen Nutzung
- Eingangs- und Ausgangsklemmen an der gleichen Seite
- Mit Montagelaschen zur Befestigung
- Thermischer Schutz, Überlast, Überspannung und Kurzschluss
- Bei Strom-Leds ist das Ein- und Ausschalten am Zweitgerät nicht möglich
- CDT Modulanschluss in SERIE

Regelsysteme

Systeme DALI - Fig. 1

- Memory-Funktion für Lichtszenen oder Lichtgruppen
- Aufrufen von Funktionen, die bereits gespeichert wurden
- Kompatibel mit Standard-DALI-Schnittstelle

E

Alimentador electrónico MULTIPOWER DIMERABLE - CDT

- Salida en corriente constante
- Protegido en clase II contra descargas eléctricas por contactos directos e indirectos
- Con switch para seleccionar la corriente en salida
- Equipo para uso independiente
- Bornes de entrada y de salida en el mismo lado
- Montaje con tuercas para tornillos
- Protecciones: térmica, sobrecarga, sobretensión y cortocircuito
- No se puede encender o apagar el secundario para LED alimentados con corriente
- CDT conexión de los módulos en SERIE

Sistemas de regulación

Sistemas DALI - Fig. 1

- Función de memoria para escenas de luz o grupos de luces
- Recordando funciones que ya han sido almacenadas
- Compatible con la interfaz DALI estándar

E**Alimentador electrónico MULTIPOWER DIMERABLE - CDT**

- Salida en corriente constante
- Protegido en clase II contra descargas eléctricas por contactos directos e indirectos
- Con switch para seleccionar la corriente en salida
- Equipo para uso independiente
- Bornes de entrada y de salida en el mismo lado
- Montaje con tuercas para tornillos
- Protecciones: térmica, sobrecarga, sobretensión y cortocircuito
- No se puede encender o apagar el secundario para LED alimentados con corriente
- CDT conexión de los módulos en SERIE

Sistemas de regulación**Sistemas DALI - Fig. 1**

- Función de memoria para escenas de luz o grupos de luces
- Recordando funciones que ya han sido almacenadas
- Compatible con la interfaz DALI estándar

P**Alimentador eletrônico MULTIPOWER DIMERIZÁVEL - CDT**

- Saída em corrente constante
- Proteção de classe II contra os choques elétricos por contactos diretos e indiretos
- Fornecido com chave dip para a seleção da corrente na saída
- Aparelhagem para uso independente
- Terminais de entrada e saída no mesmo lado
- Fixação com furos para parafusos
- Proteções: térmica, sobrecarga, sobretensão e curto-circuito
- Não é possível acender ou apagar no secundário para lâmpadas LED alimentadas em corrente
- CDT conexão de módulos em SÉRIE

Sistemas de regulação**Sistema DALI - Fig. 1**

- Função de memória para cenas de luz ou grupos de luz
- Recordando as funções já armazenadas
- Compatível com interface DALI padrão

DK**Elektronisk forkoblingsenhed MULTIPOWER MED LYSDÆMPER - CDT**

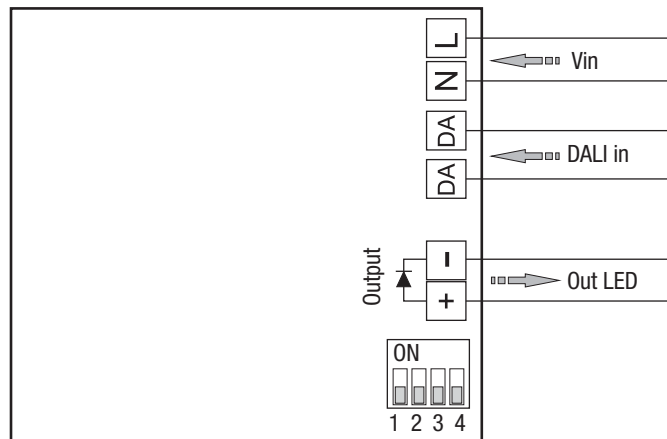
- Udgang i konstant strøm
- Beskyttet i klasse II mod elektriske stød for direkte og indirekte kontakter
- udstyret med dip switch til valg af strøm i udgang
- Apparat for selvstændigt brug
- Indgangs- og udgangsterminaler på samme side
- Fastgøring med huller til skruer
- Beskyttelser: termisk beskyttelse, overbelastningssikring, overspændingssikring og kortslutning
- CDT tilkobling moduler i SERIE

Justeringssystemer**Systemer DALI - Fig. 1**

- Hukommelsesfunktion til lyscener eller lyskilder
- Tilbagekaldelse af de funktioner, der allerede er gemt
- Kompatibel med standard DALI interface

Fig. 1

Schema di collegamento. Regolazione segnale DALI 2
Wiring diagram. DALI 2 control signal

**Norme di riferimento - Standard reference**

Sicurezza - Safety	EN61347-1 EN61347-2-13
Radio disturbi - Radio interferences	EN55015 EN55015-A1 EN55015-A2
Armoniche - Harmonics	EN61000-3-2
Immunità - Immunity	EN61547
Prestazioni - Performances	EN62384